

# nexe

CRIJEP



[www.nexe-crijep.hr](http://www.nexe-crijep.hr)





**50**  
GODINA  
garancije

### KRATKA POVIJEST CRIJEPA

Oblikovanje gline prati i razvoj cijelog čovječanstva. Mnoge ljudske djelatnosti od davnina prati i glina: od graditeljstva, preko kulture hrane do kulture općenito. Tako je glina postala sirovina za pokrivanje krovova, a oblikovana i termički obrađena postala je crijep. Svoje su krovove glinenim crijepom prvi počeli natkrivati još Kinezi, 10.000 godina prije Krista. Koristile su ga različite kulture širom svijeta sa željom da krovovi koje podižu budu ne samo trajni, otporni na vatru i različite vremenske uvjete već i lijepi. S određenim promjenama u dizajnu, načinu proizvodnje i primjeni, crijep je ostao u uporabi sve do današnjeg dana.

### KVALITETAN CRIJEP – ODLUKA ZA CIJELI ŽIVOT

Posljednjih godina crijep doživljava pravu renesansu, usporedno sa širenjem svijesti o zdravom i ekološki prihvatljivom životu, jer crijep je u potpunosti napravljen od prirodnih materijala. Ako se uzme u obzir da je vijek trajanja crijepa minimalno pola stoljeća, kada se jednom odlučite natkriti krov nekim crijepom, zapravo ste donijeli odluku za cijeli život.

### NEXE CRIJEP - SAVRŠENSTVO I ZA OKO

Znamo da su način na koji živite i vaš ukus jedinstveni. Zato je naša uloga prvenstveno slušati vas. Razumijemo vaše potrebe i stil te vodimo računa ne samo o optimalnoj uporabi, već i izgledu jedne od najdragocjenijih stvari - vašeg životnog prostora, uzimajući u obzir sve specifične klimatske karakteristike njegovog položaja. Zbog svoga kontinentalnog izgleda i utora namijenjenih što bržoj odvodnji oborina, dvostruko utoreni Nexe crijevovi Glinex i crijep velikog formata Cezar namijenjeni su kontinentalnim područjima. Geometrija proizvoda je osmišljena tako da se stvori crijep s velikim pomičnim područjem (CEZAR i do 5 cm) i vrhunskim brtvenim svojstvima (sustav dvostruke brtve) čime se povećava sigurnost i raznolikost primjene. Valens, ravni crijep svojim atraktivnim i modernim dizajnom daje poseban šarm modernim objektima. Posebno ga odlikuje veliko pomično područje što ga čini pogodnim i za sanacije. Za mediteransko područje prilagođeni su modeli Nexe crijepa Mediteran te crijevovi velikog formata Oktavijan i Dioklecijan. Tradicionalno, već dugi niz godina mediteranska krovovišta se pokrivaju Mediteranom koji je svojim dizajnom i visokim valom posebno prilagođen za niske nagibe krova kao i za jake udare bure. Svojim povećanim brtvama omogućuje puno kvalitetnije zatvaranje prodora vode i uklapanje na krovu. Također se na mediteranskim krovovima često zna naći i Nexe crijep velikog formata Dioklecijan i Oktavijan. Dioklecijan i Oktavijan su posebno pogodni zbog svoga izgleda i izvrsnih brtvenih karakteristika i za mediteranska i za kontinentalna krovovišta. Minimalni nagib za pokrivanje modelima Nexe crijepa je 17°.

### NEXE CRIJEP - JAMSTVO KVALITETE KOJA TRAJE

Imate viziju onoga što želite i sada je morate pretvoriti u stvarnost? Mi smo tu kako bismo vam pomogli, savjetom i rješenjima do kojih možda sami ne biste došli, da dobijete najviše za svoju vrijednu investiciju. Pružamo vam visokokvalitetna rješenja jer vaš dom nisu samo četiri zida i krov već prije svega prostor vrhunske ugodnosti. Zato znamo da je kvaliteta najvažnija.

Kvalitetan pokrov je postojan na svim vremenskim uvjetima, vodonepropustan, dugotrajan, jednostavan za ugradnju, lak za održavanje. Kvalitetan krov mora imati laku mogućnost rekonstrukcije i treba biti ekološki prihvatljiv. Sve navedene karakteristike ima Nexe crijep. Kvalitetu Vam jamčimo brojnim priznanjima i certifikatima koje smo dobili kao potvrdu vrhunske kvalitete, tradicije, ekološke osviještenosti i doprinosa održivom razvoju. Na sve Nexe crijevove jamstvo na kvalitetu proizvoda je barem 40 godina. Ukoliko se kupac odluči na kompletan sustav krova s NEXE KROV PLUS krovnom opremom, ostvaruje produljeno jamstvo 40+10 godina.



**50**  
GODINA  
garancije



CRVENA

NATUR ENGOBA

SMEĐA LUX

CRNA LUX

ANTRACIT



## HRN EN 1304:2005

Rupa za čavao	da
Čavao za zakivanje (mm)	cca 4x50
Prosječna masa crijepa (kg)	cca 4,0
Utrošak crijepa po m <sup>2</sup> krova (kom)	cca 10
Opterećenje pokrova (kg/m <sup>2</sup> )	cca 40
Opterećenje pokrova (kN/m <sup>2</sup> )	cca 0,40
Pokrivne dimenzije (mm)	cca 410x250
Postavljanje prve letve-streha (mm)	cca 350
Preporučeni razmak letava (mm)	cca 400
Minimalni razmak letava (mm)	cca 350
Maksimalni razmak letava (mm)	cca 405
Preporučena pokrivna širina (mm)	cca 250
Utrošak letve ( m <sup>2</sup> /m <sup>2</sup> )	cca 2,5
Utrošak kontraletve ( m <sup>2</sup> /m <sup>2</sup> )	cca 1,4
Pakiranje 4 reda (kom/paleti)	240
Crjepova u pakiranju (kom)	5
Dimenzije palete (mm)	cca 1100x965
Težina pakiranja (kg)	cca 980
Preporučeni nagib krova	30°
Minimalni nagib krova	cca 22°
Minimalni nagib krova (s potkonstrukcijom)	cca 17°

### Cezar

Živite u kontinentalnom području? Onda je crijep Cezar pravo rješenje za vas. To je crijep velikog formata koji svojom kvalitetom, bojom i dizajnom predstavlja jedinstvenu kombinaciju za krov. Posebno je prilagođen za primjenu u kontinentalnim područjima. Karakteristike ovog crijepa su veliko pomično područje (i do 5 cm) i vrhunska brtvena svojstva (sustav dvostruke brtve) čime se povećava sigurnost i raznolikost primjene. Glavna odlika crijepa je njegova veličina (10 kom/m<sup>2</sup>) što znatno utječe na utrošak materijala, kao i

brzinu gradnje, a u konačnici je i ekonomski isplativiji. U ponudi su sljedeće boje: natur, crvena, crna lux, smeđa lux, antracit.

[www.nexe-crijep.hr](http://www.nexe-crijep.hr)



CRIJEP DESNI RUBNI



CRIJEP LIJEVI RUBNI



ODZRAČNIK



SNJEGOBRAN



POLA CRIJEPA



POČETNA PLOČA  
ŽLIJEBNJAKA



CARSKI ŽLIJEBNJAK



ZAVRŠNA KAPA  
ŽLIJEBNJAKA



PRIKLJUČAK ZA NAPU  
CEZAR



RAZDJELNIK SLJEMENA



PIJETAO



POČETAK GREBENA

**50**  
GODINA  
garancije



SMEĐA LUX    NATUR ENGOBA    CRVENA    CRNA LUX



## HRN EN 1304:2005

Rupa za čavao	da
Čavao za zakivanje (mm)	cca 4x50
Prosječna masa crijepa (kg)	cca 4,1
Utrošak crijepa po m <sup>2</sup> krova (kom)	cca 10
Opterećenje pokrova (kg/m <sup>2</sup> )	cca 41
Opterećenje pokrova (kN/m <sup>2</sup> )	cca 0,41
Pokrivne dimenzije (mm)	cca 400x250
Postavljanje prve letve-streha (mm)	cca 350
Preporučeni razmak letava (mm)	cca 400
Minimalni razmak letava (mm)	cca 392
Maksimalni razmak letava (mm)	cca 405
Preporučena pokrivna širina (mm)	cca 250
Utrošak letve ( m <sup>2</sup> /m <sup>2</sup> )	cca 2,5
Utrošak kontraletve ( m <sup>2</sup> /m <sup>2</sup> )	cca 1,4
Pakiranje 4 reda (kom/paleti)	240
Crjepova u pakiranju (kom)	5
Dimenzije palete (mm)	cca 1100x965
Težina pakiranja (kg)	cca 1000
Preporučeni nagib krova	30°
Minimalni nagib krova	cca 22°
Minimalni nagib krova (s potkonstrukcijom)	cca 17°

### Oktavijan

Pravi carski crijep velikog formata, Oktavijan svojom kvalitetom, bojom i dizajnom predstavlja jedinstvenu kombinaciju za krov. Posebno je prilagođen za primjenu u kontinentalnim i mediteranskim područjima. Glavna odlika crijepa je njegova veličina (10 kom/m<sup>2</sup>) što znatno utječe na utrošak materijala, kao i brzinu gradnje, a u konačnici predstavlja i bolju ekonomsku isplativost. U ponudi su sljedeće boje: natur, crvena, crna lux, smeđa lux.

[www.nexe-crijep.hr](http://www.nexe-crijep.hr)



CRIJEP DESNI RUBNI



CRIJEP LIJEVI RUBNI



ODZRAČNIK



SNJEGOBAN



PODŽLIJEBJNAK



PODŽLIJEBJNAK  
RUBNI LIJEVI



PODŽLIJEBJNAK  
RUBNI DESNI



POČETNA PLOČA  
ŽLIJEBJNJAKA



CARSKI ŽLIJEBJNAK



ZAVRŠNA KAPA  
ŽLIJEBJNJAKA



PRIKLJUČAK ZA NAPU  
OKTAVIJAN



RAZDJELNIK SLJEMENA



PIJETAO



POČETAK GREBENA

**50**  
GODINA  
garancije



CRNA LUX

NATUR ENGOBA

CRVENA

SMEĐA LUX



## HRN EN 1304:2005

Rupa za čavao	da
Čavao za zakivanje (mm)	cca 4x50
Prosječna masa crijepa (kg)	cca 3,80
Utrošak crijepa po m <sup>2</sup> krova (kom)	cca 11
Opterećenje pokrova (kg/m <sup>2</sup> )	cca 41
Opterećenje pokrova (kN/m <sup>2</sup> )	cca 0,41
Pokrivne dimenzije (mm)	cca 375x240
Postavljanje prve letve-streha (mm)	cca 350
Preporučeni razmak letava (mm)	cca 380
Minimalni razmak letava (mm)	cca 375
Maksimalni razmak letava (mm)	cca 385
Preporučena pokrivna širina (mm)	cca 240
Utrošak letve ( m <sup>2</sup> /m <sup>2</sup> )	cca 2,5
Utrošak kontraletve ( m <sup>2</sup> /m <sup>2</sup> )	cca 1,4
Pakiranje 4 reda (kom/paleti)	240
Crjepova u pakiranju (kom)	5
Dimenzije palete (mm)	cca 1100x965
Težina pakiranja (kg)	cca 940
Preporučeni nagib krova	30°
Minimalni nagib krova	cca 22°
Minimalni nagib krova (s potkonstrukcijom)	cca 17°

### Dioklecijan

Baš kao što je car Dioklecijan želio samo najbolje, ni vi sigurno nećete pogriješiti izaberete li istoimeni Dioklecijan, crijep velikog formata koji svojom kvalitetom, bojom i dizajnom predstavlja jedinstvenu kombinaciju za krov. Posebno ga odlikuje mogućnost raznolike primjene. Crijep je namijenjen kako za kontinentalna tako i za mediteranska područja. Karakteristike ovog crijepa su vrhunska brtvena svojstva (sustav dvostruke brtve) čime se povećava sigurnost i raznolikost primjene. Utroškom od svega 11 kom/m<sup>2</sup> predstavlja idealno rješenje jer ubrzava

gradnju i u konačnici pruža dobru ekonomsku isplativost. Crijep je dodatno zaštićen engobom, a u ponudi su četiri standardne boje - natur, crvena, crna i smeđa lux.

[www.nexe-crijep.hr](http://www.nexe-crijep.hr)



CRIJEP DESNI RUBNI



CRIJEP LIJEVI RUBNI



ODZRAČNIK



SNJEGOBRAN



PODŽLIJEBNJAK



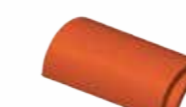
PODŽLIJEBNJAK  
RUBNI LIJEVI



PODŽLIJEBNJAK  
RUBNI DESNI



POČETNA PLOČA  
ŽLIJEBNJAKA



CARSKI ŽLIJEBNJAK



ZAVRŠNA KAPA  
ŽLIJEBNJAKA



PRIKLJUČAK ZA NAPU  
DIOKLECIJAN



RAZDJELNIK SLJEMENA



PIJETAO



POČETAK GREBENA

**50**  
GODINA  
garancije

ANTRACIT

NATUR ENGOBA



## HRN EN 1304:2005

Rupa za čavao	da
Čavao za zakivanje (mm)	cca 4x50
Prosječna masa crijepa (kg)	cca 4,5
Utrošak crijepa po m <sup>2</sup> krova (kom)	cca 10
Opterećenje pokrova (kg/m <sup>2</sup> )	cca 45
Opterećenje pokrova (kN/m <sup>2</sup> )	cca 0,45
Pokrivne dimenzije (mm)	cca 410x250
Postavljanje prve letve-streha (mm)	cca 350
Preporučeni razmak letava (mm)	cca 400
Minimalni razmak letava (mm)	cca 370
Maksimalni razmak letava (mm)	cca 405
Preporučena pokrivna širina (mm)	cca 250
Utrošak letve ( m <sup>2</sup> /m <sup>2</sup> )	cca 2,5
Utrošak kontraletve ( m <sup>2</sup> /m <sup>2</sup> )	cca 1,4
Pakiranje 4 reda (kom/paleti)	240
Crjepova u pakiranju (kom)	5
Dimenzije palete (mm)	cca 1100x965
Težina pakiranja (kg)	cca 1100
Preporučeni nagib krova	30°
Minimalni nagib krova	cca 24°
Minimalni nagib krova (s potkonstrukcijom)	cca 20°

### Valens

Valens, ravni crijep svojim atraktivnim i modernim dizajnom daje poseban šarm modernim objektima. Posebno ga odlikuje veliko pomično područje što ga čini pogodnim i za sanacije. Odaberite izvođenje krova Nexe crijepom Valens i ostvarite carsku uštedu uz produljeno jamstvo od 50 godina.

[www.nexe-crijep.hr](http://www.nexe-crijep.hr)



CRIJEP LIJEVI RUBNI



CRIJEP DESNI RUBNI



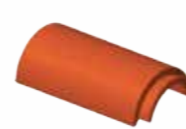
POLA CRIJEPA



ODZRAČNIK



POČETNA PLOČA  
ŽLIJEBNJAKA



CARSKI ŽLIJEBNJAK



ZAVRŠNA KAPA  
ŽLIJEBNJAKA



RAZDJELNIK SLJEMENA



PIJETAO



POČETAK GREBENA

**50**  
GODINA  
garancije

GLINEX  
PREMIUM



## HRN EN 1304:2005

Rupa za čavao	da
Čavao za zakivanje (mm)	cca 4x50
Prosječna masa crijepa (kg)	cca 3,10
Utrošak crijepa po m <sup>2</sup> krova (kom)	cca 12,6
Opterećenje pokrova (kg/m <sup>2</sup> )	cca 39
Opterećenje pokrova (kN/m <sup>2</sup> )	cca 0,39
Pokrivne dimenzije (mm)	cca 345x228
Postavljanje prve letve-streha (mm)	cca 320
Preporučeni razmak letava (mm)	cca 350
Minimalni razmak letava (mm)	cca 330
Maksimalni razmak letava (mm)	cca 360
Preporučena pokrivna širina (mm)	cca 228
Utrošak letve ( m <sup>2</sup> /m <sup>2</sup> )	cca 3,0
Utrošak kontraletve ( m <sup>2</sup> /m <sup>2</sup> )	cca 1,4
Pakiranje 5 redova (kom/paleti)	300
Crjepova u pakiranju (kom)	6
Dimenzije palete (mm)	cca 1100x850
Težina pakiranja (kg)	cca 950
Preporučeni nagib krova	30°
Minimalni nagib krova	cca 22°
Minimalni nagib krova (s potkonstrukcijom)	cca 17°

### Glinex Premium

Još jedno Nexe rješenje najviše kvalitete predstavlja Glinex premium, vrhunski kontinentalni crijep, dvostruko utoreni s rupom za čavao. Glavna prednost ovog crijepa je mogućnost kliznog letvanja što ga čini savršenim kako za novogradnju, tako i za sanacije postojećih krovova. Veliko pomično područje i smanjeno opterećenje pokrova od samo 39 kg/m<sup>2</sup> čini ga jednostavnim za primjenu, što u konačnici pridonosi uštedi kod investicije.

[www.nexe-crijep.hr](http://www.nexe-crijep.hr)



CRIJEP DESNI RUBNI



ODZRAČNIK



POČETNA PLOČA  
ŽLIEBNJAKA



ŽLIEBNJAK



ZAVRŠNA KAPA  
ŽLIEBNJAKA



PRIKLJUČAK ZA NAPU  
GLINEX



RAZDJELNIK SLJEMENA



POČETAK GREBENA



PIJETAO

**50**  
GODINA  
garancije

KONTINENTAL

RUSTIK



## HRN EN 1304:2005

Rupa za čavao	da
Čavao za zakivanje (mm)	cca 4x50
Prosječna masa crijepa (kg)	cca 3,1
Utrošak crijepa po m <sup>2</sup> krova (kom)	cca 13
Opterećenje pokrova (kg/m <sup>2</sup> )	cca 40,3
Opterećenje pokrova (kN/m <sup>2</sup> )	cca 0,403
Pokrivne dimenzije (mm)	cca 370x215
Postavljanje prve letve-streha (mm)	cca 320
Preporučeni razmak letava (mm)	cca 360
Minimalni razmak letava (mm)	cca 355
Maksimalni razmak letava (mm)	cca 365
Preporučena pokrivna širina (mm)	cca 215
Utrošak letve ( m <sup>2</sup> /m <sup>2</sup> )	cca 3,0
Utrošak kontraletve ( m <sup>2</sup> /m <sup>2</sup> )	cca 1,4
Pakiranje 5 redova (kom/paleti)	300
Crjepova u pakiranju (kom)	6
Dimenzije palete (mm)	cca 1100x850
Težina pakiranja (kg)	cca 950
Preporučeni nagib krova	30°
Minimalni nagib krova	cca 22°
Minimalni nagib krova (s potkonstrukcijom)	cca 17°

### Glinex

Pod Nexe krovom pronaći ćete i Glinex Kontinental te Rustik. Crjepovi su to iznimne kvalitete, kontinentalni tipovi, dvostruko utoreni s rupom za čavao. To su glineni crjepovi prosječne mase 3,1 kg, s utroškom od oko 13 komada na 1m<sup>2</sup> krova. Glinex omogućava toleranciju pri postavljanju, a preporučeni nagib krova je 30 stupnjeva. Uz Glinex Kontinental isporučujemo i sve dodatne elemente za izradu krova (rubni crijep i odzračnik).

[www.nexe-crijep.hr](http://www.nexe-crijep.hr)



CRIJEP DESNI RUBNI



CRIJEP LIJEVI RUBNI



ODZRAČNIK



CRIJEP DESNI RUBNI 1/2



CRIJEP LIJEVI RUBNI 1/2



SNJEGOBRAN



POČETNA PLOČA  
ŽLIJEBNJAKA



ŽLIJEBNJAK



ZAVRŠNA KAPA  
ŽLIJEBNJAKA



PRIKLJUČAK ZA NAPU  
GLINEX



RAZDJELNIK SLJEMENA



POČETAK GREBENA



PIJETAO



**50**  
GODINA  
garancije



MEDITERAN



MEDITERAN ANTIK

### Mediteran / Mediteran Antik

Vaš krov se nalazi u priobalju ili je izložen učestalim i jakim vjetrovima? Onda je Nexe crijep Mediteran idealno rješenje za vas. Utroškom od 13,2 komada/m<sup>2</sup> i težinom od 3,6 kg Mediteran se lako i brzo ugrađuje na svaki krov. Crijep je dizajniran tako da svojim visokim valom i izvrsnim brtvenim svojstvima (sustav dvostruke brtve) smanji opterećenje od udara vjetra te samim time poveća sigurnost konstrukcije. Na svakom crijepu se nalazi rupa za čavao koja omogućuje sigurno pričvršćivanje na krovnu letvu. Vodonepropusnost je zajamčena i na iznimno malim nagibima krovne konstrukcije što omogućuje raznolikost primjene ovoga modela crijepa (minimalni nagib 17°). Mediteran se isporučuje u natur i antik boji, koja krovu daje posebnu arhitektonsku vrijednost.

### NAPOMENA:

Crijep Mediteran antik dolazi u dvije nijanse, svjetlija i tamnija, te se u pakiranju nalazi nejednak broj svijetlih i tamnih komada. Kako biste postigli usklađenost nijansi potrebno je nasumično izabrati crijep iz više paleta te po vlastitoj viziji „prošarati“ krovnu površinu, kako biste Vašem krovu dali posebnu arhitektonsku vrijednost i jedinstvenost.

### HRN EN 1304:2005

Rupa za čavao	da
Čavao za zakivanje (mm)	cca 4x50
Prosječna masa crijepa (kg)	cca 3,6
Utrošak crijepa po m <sup>2</sup> krova (kom)	cca 13,2
Opterećenje pokrova (kg/m <sup>2</sup> )	cca 47,6
Opterećenje pokrova (kN/m <sup>2</sup> )	cca 0,476
Pokrivne dimenzije (mm)	cca 360x210
Postavljanje prve letve-streha (mm)	cca 320
Preporučeni razmak letava (mm)	cca 350
Minimalni razmak letava (mm)	cca 350
Maksimalni razmak letava (mm)	cca 355
Preporučena pokrivna širina (mm)	cca 210
Utrošak letve ( m <sup>2</sup> /m <sup>2</sup> )	cca 3,0
Utrošak kontraletve ( m <sup>2</sup> /m <sup>2</sup> )	cca 1,4
Pakiranje 4 reda (kom/paleti)	240
Crjepova u pakiranju (kom)	6
Dimenzije palete (mm)	cca 1100x850
Težina pakiranja (kg)	cca 890
Preporučeni nagib krova	30°
Minimalni nagib krova	cca 22°
Minimalni nagib krova (s potkonstrukcijom)	cca 17°

[www.nexe-crijep.hr](http://www.nexe-crijep.hr)



PODŽLIJEBJNAK



ODZRAČNIK



POČETNA PLOČA  
ŽLIJEBJNAKA



ŽLIJEBJNAK



ZAVRŠNA KAPA  
ŽLIJEBJNAKA



PRIKLJUČAK ZA NAPU  
MEDITERAN



PIJETAO

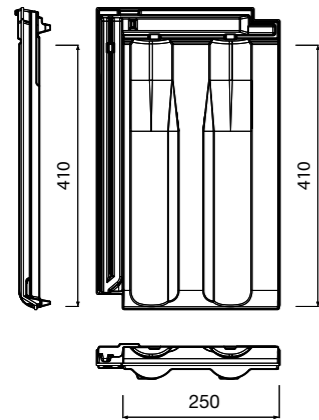
**50**  
GODINA  
garancije



[www.nexe-crijep.hr](http://www.nexe-crijep.hr)

## PRAVILNO LETVANJE KROVA - CEZAR

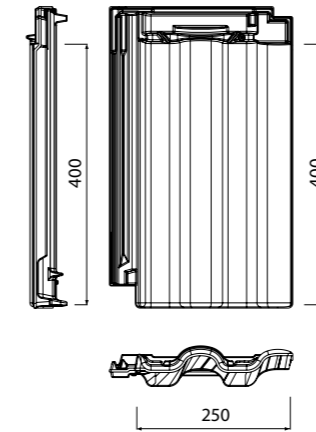
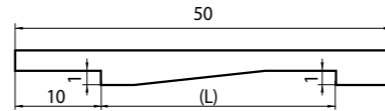
## PRAVILNO LETVANJE KROVA - OKTAVIJAN



POKRIVNE DIMENZIJE

Dužina: 410 mm  
Širina: 250 mm

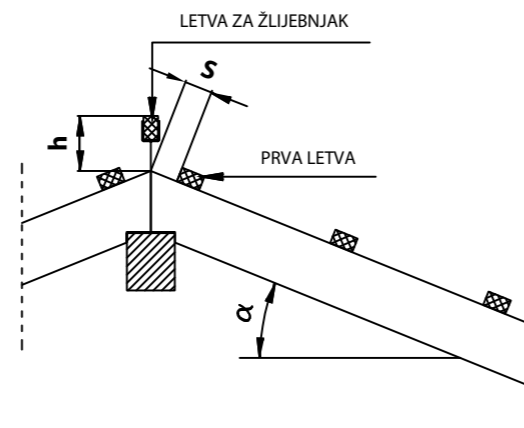
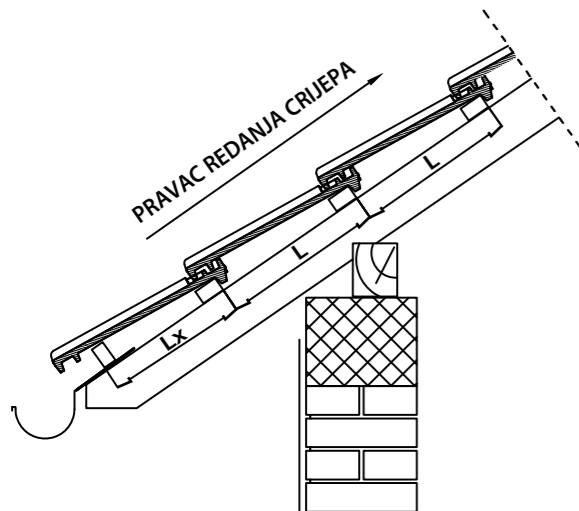
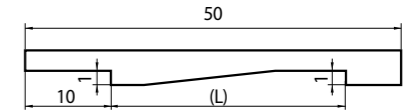
ŠABLONA ZA RAZMAK LETAVA  
(uvijek se rade dva ista komada)



POKRIVNE DIMENZIJE

Dužina: 400 mm  
Širina: 250 mm

ŠABLONA ZA RAZMAK LETAVA  
(uvijek se rade dva ista komada)



preporučeni razmak letava (mm) L = 400

preporučeni razmak prve letve (mm) Lx = 350

nagib krova "α" 20° 30° 40°

položaj prve letve "s" 80 mm 50 mm 40 mm

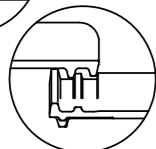
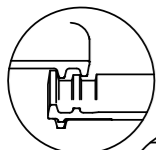
položaj letve za žlijebnjak "h" 105 mm 85 mm 85 mm

ODREĐIVANJE RAZMAKA LETAVA PO STANDARDU

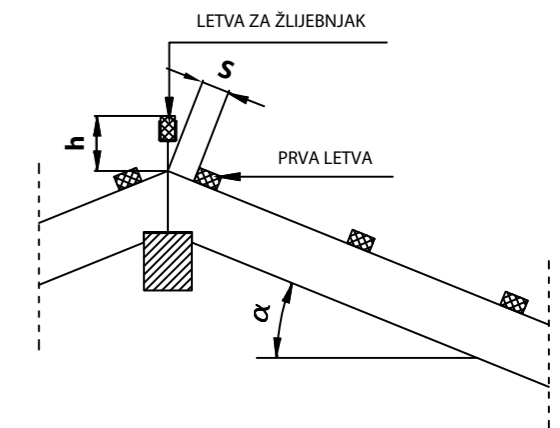
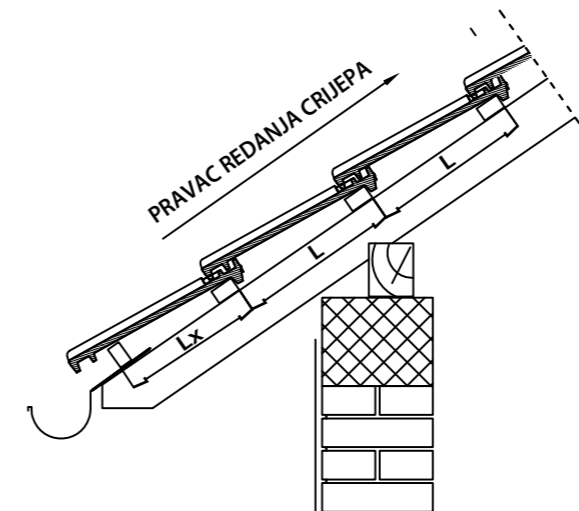
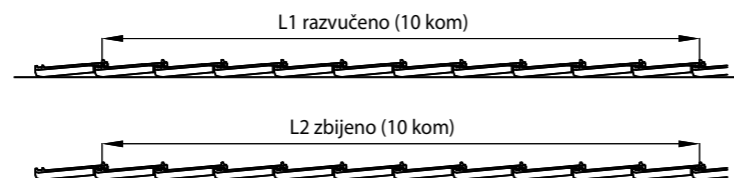
- Uzeti 12 kom. crjepova koji su na gradilištu kao slučajni uzorak.
- Iste poredati, na ravnoj podlozi (beton ili daska), licem prema dolje.
- Izmjeriti razmak 10 crjepova u razvučenom stanju(L1), a potom razmak u zbijenom stanju(L2).

Razvučeno

$$L = \frac{L1 + L2}{20} \text{ (mm)}$$



Zbijeno



preporučeni razmak letava (mm) L = 400

preporučeni razmak prve letve (mm) Lx = 350

nagib krova "α" 20° 30° 40°

položaj prve letve "s" 60 mm 50 mm 40 mm

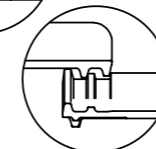
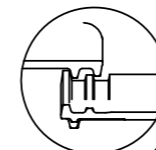
položaj letve za žlijebnjak "h" 115 mm 95 mm 85 mm

ODREĐIVANJE RAZMAKA LETAVA PO STANDARDU

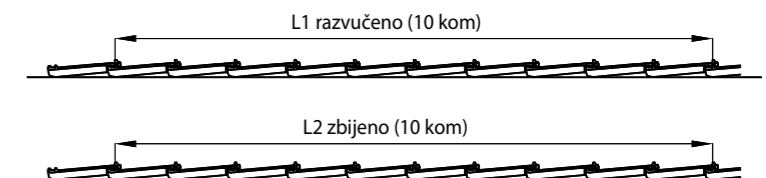
- Uzeti 12 kom. crjepova koji su na gradilištu kao slučajni uzorak.
- Iste poredati, na ravnoj podlozi (beton ili daska), licem prema dolje.
- Izmjeriti razmak 10 crjepova u razvučenom stanju(L1), a potom razmak u zbijenom stanju(L2).

Razvučeno

$$L = \frac{L1 + L2}{20} \text{ (mm)}$$

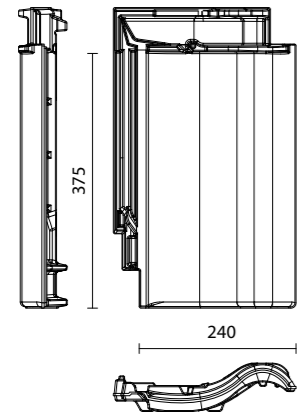


Zbijeno



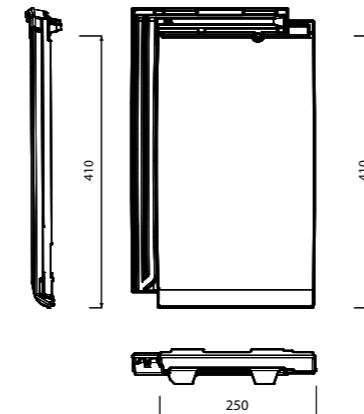
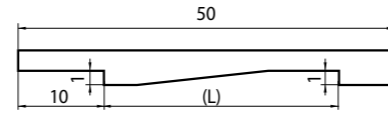
## PRAVILNO LETVANJE KROVA - DIOKLECIJAN

## PRAVILNO LETVANJE KROVA - VALENS



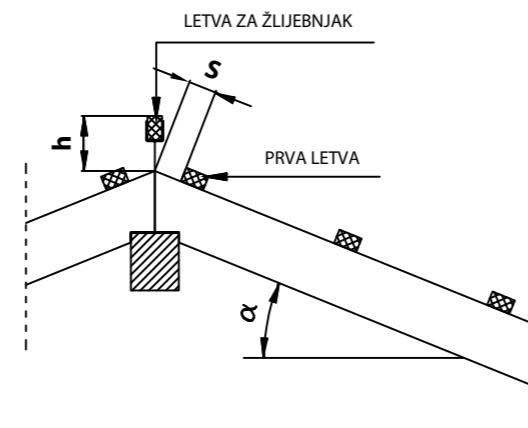
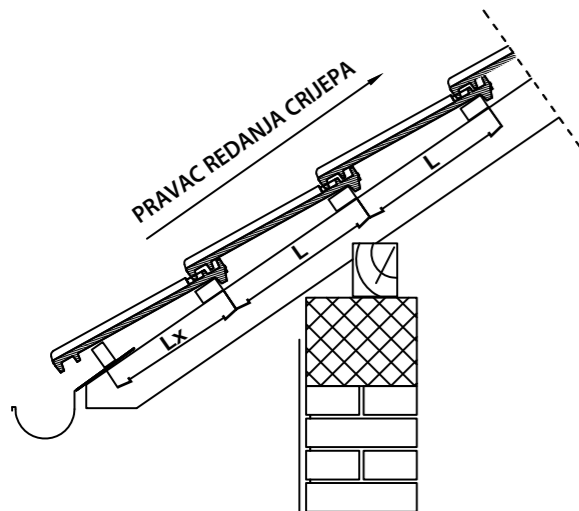
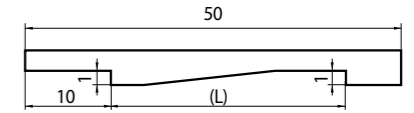
POKRIVNE DIMENZIJE  
Dužina: 375 mm  
Širina: 240 mm

ŠABLONA ZA RAZMAK LETAVA  
(uvijek se rade dva ista komada)



POKRIVNE DIMENZIJE  
Dužina: 410 mm  
Širina: 250 mm

ŠABLONA ZA RAZMAK LETAVA  
(uvijek se rade dva ista komada)

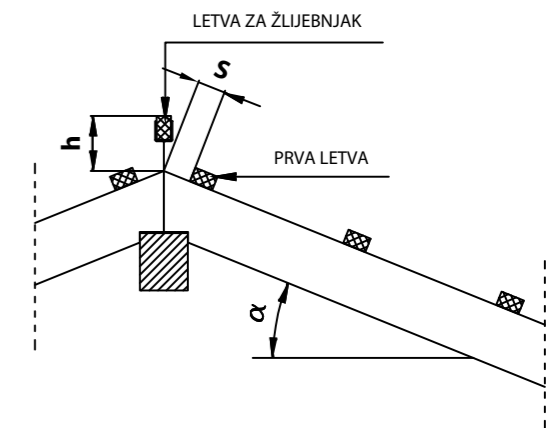
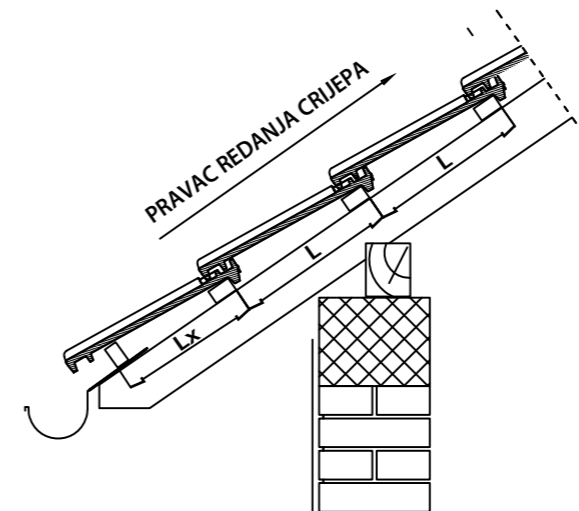
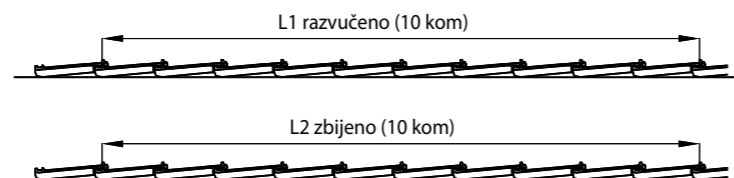
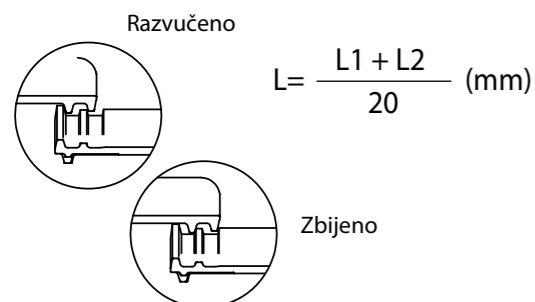


preporučeni razmak letava (mm) L = 380  
preporučeni razmak prve letve (mm) Lx = 340

nagib krova "α"	20°	30°	40°
položaj prve letve "s"	60 mm	50 mm	40 mm
položaj letve za žlijebnjak "h"	115 mm	95 mm	85 mm

### ODREĐIVANJE RAZMAKA LETAVA PO STANDARDU

- Uzeti 12 kom. crjepova koji su na gradilištu kao slučajni uzorak.
- Iste poredati, na ravnoj podlozi (beton ili daska), licem prema dolje.
- Izmjeriti razmak 10 crjepova u razvučenom stanju(L1), a potom razmak u zbijenom stanju(L2).

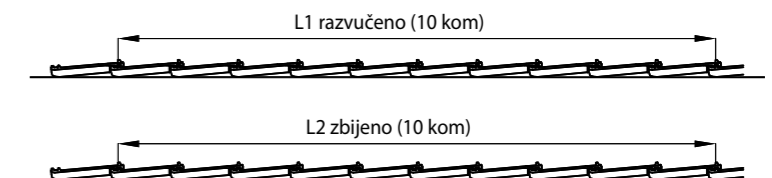
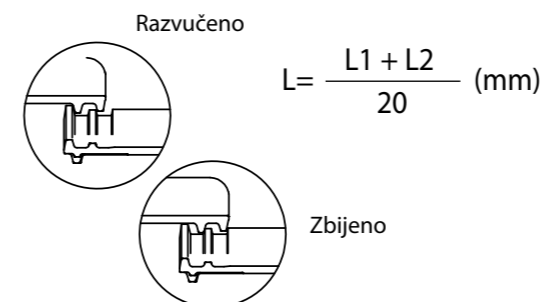


preporučeni razmak letava (mm) L = 400  
preporučeni razmak prve letve (mm) Lx = 350

nagib krova "α"	20°	30°	40°
položaj prve letve "s"	80 mm	50 mm	40 mm
položaj letve za žlijebnjak "h"	105 mm	85 mm	85 mm

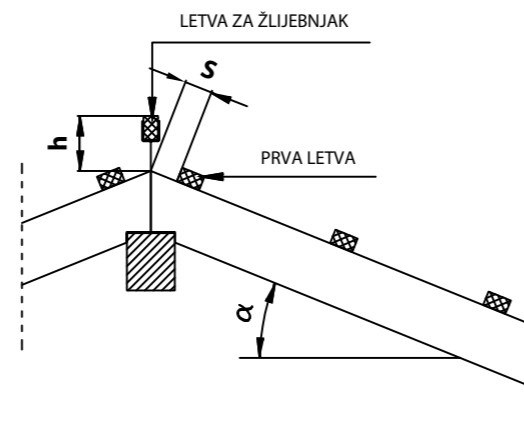
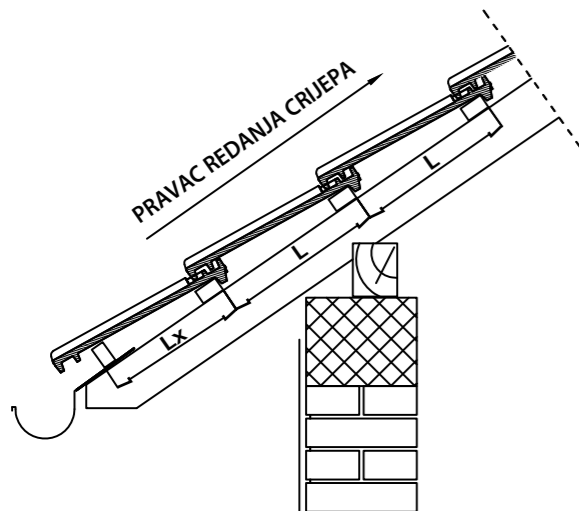
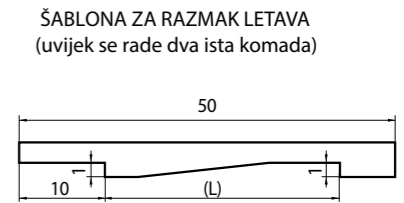
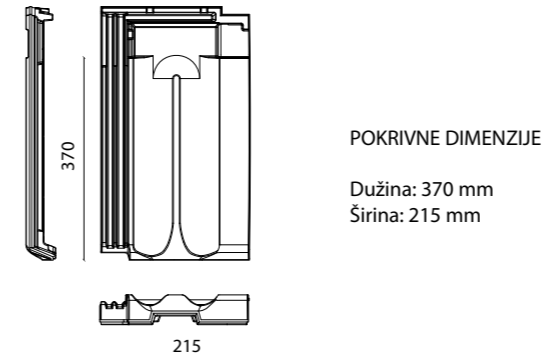
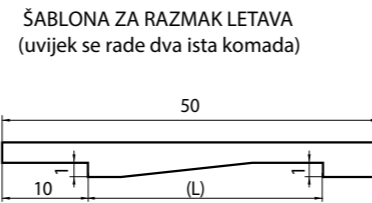
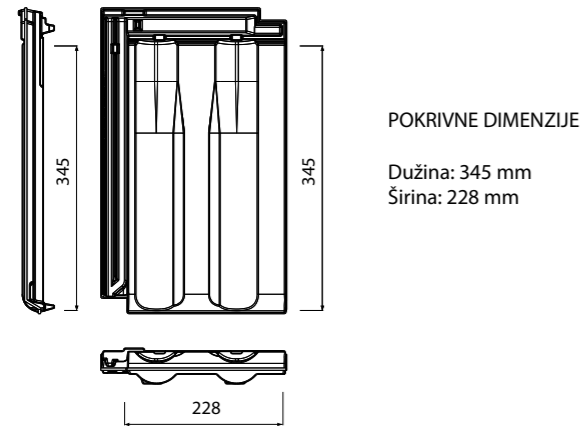
### ODREĐIVANJE RAZMAKA LETAVA PO STANDARDU

- Uzeti 12 kom. crjepova koji su na gradilištu kao slučajni uzorak.
- Iste poredati, na ravnoj podlozi (beton ili daska), licem prema dolje.
- Izmjeriti razmak 10 crjepova u razvučenom stanju(L1), a potom razmak u zbijenom stanju(L2).



## PRAVILNO LETVANJE KROVA - GLINEX PREMIUM

## PRAVILNO LETVANJE KROVA - GLINEX

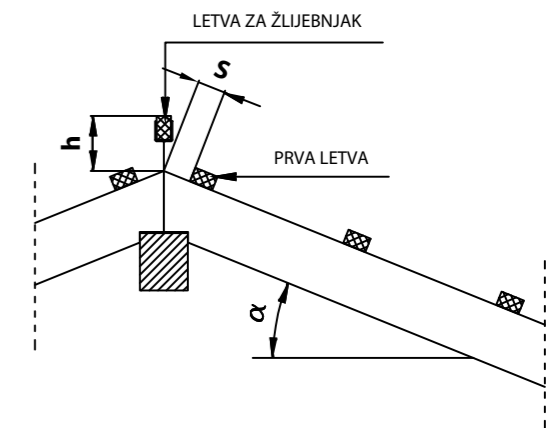
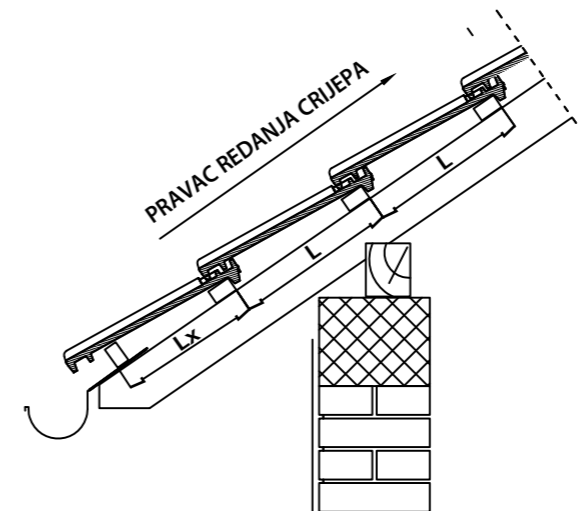
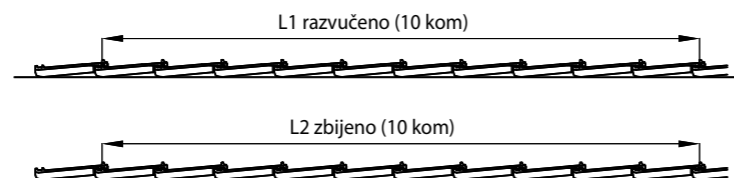
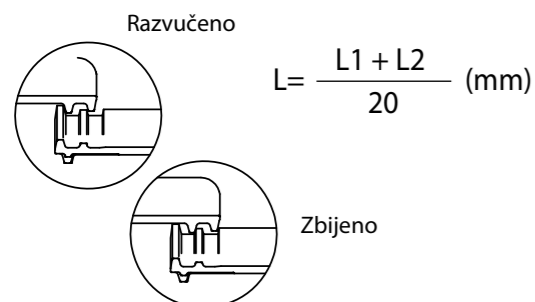


preporučeni razmak letava (mm) L = 350  
preporučeni razmak prve letve (mm) Lx = 310

nagib krova "α"	20°	30°	40°
položaj prve letve "s"	60 mm	50 mm	40 mm
položaj letve za žlijebnjak "h"	110 mm	90 mm	85 mm

### ODREĐIVANJE RAZMAKA LETAVA PO STANDARDU

- Uzeti 12 kom. crjepova koji su na gradilištu kao slučajni uzorak.
- Iste poredati, na ravnoj podlozi (beton ili daska), licem prema dolje.
- Izmjeriti razmak 10 crjepova u razvučenom stanju(L1), a potom razmak u zbijenom stanju(L2).

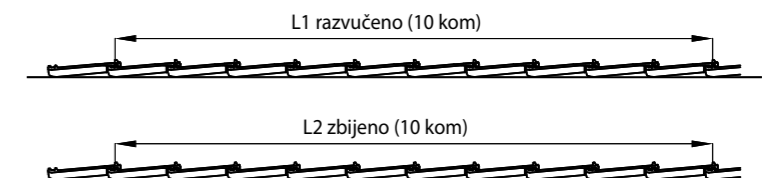
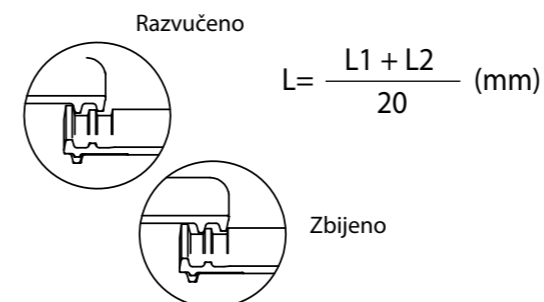


preporučeni razmak letava (mm) L = 360  
preporučeni razmak prve letve (mm) Lx = 320

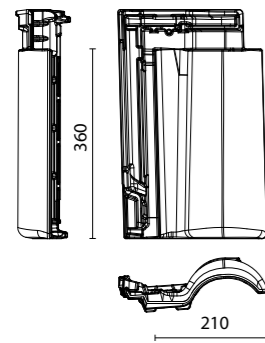
nagib krova "α"	20°	30°	40°
položaj prve letve "s"	50 mm	40 mm	30 mm
položaj letve za žlijebnjak "h"	110 mm	90 mm	85 mm

### ODREĐIVANJE RAZMAKA LETAVA PO STANDARDU

- Uzeti 12 kom. crjepova koji su na gradilištu kao slučajni uzorak.
- Iste poredati, na ravnoj podlozi (beton ili daska), licem prema dolje.
- Izmjeriti razmak 10 crjepova u razvučenom stanju(L1), a potom razmak u zbijenom stanju(L2).

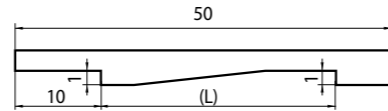


## PRAVILNO LETVANJE KROVA - MEDITERAN/MEDITERAN ANTIK



**POKRIVNE DIMENZIJE**  
Dužina: 360 mm  
Širina: 210 mm

ŠABLONA ZA RAZMAK LETAVA  
(uvijek se rade dva ista komada)

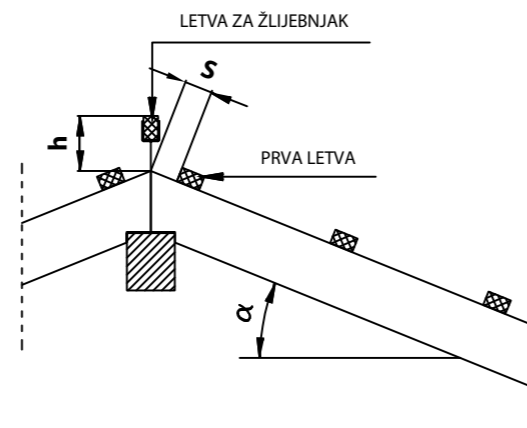
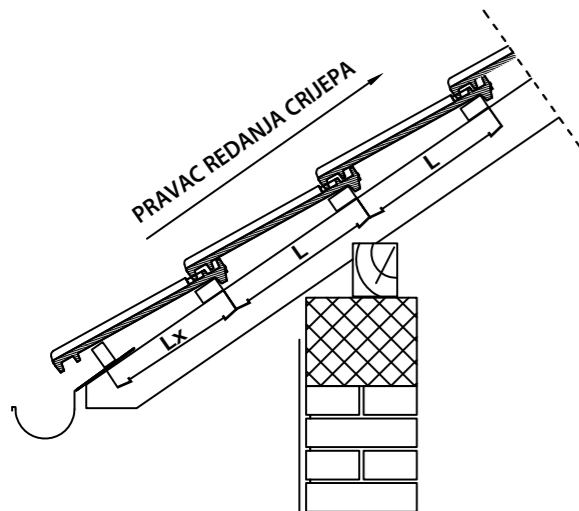


### CARSKI ŽLIJEBNJAK



HRN EN 1304:2005

Rupa za čavao	da
Čavao za zakivanje	cca 4x50
Prosječna masa crijepa (kg)	cca 3,80
Utrošak crijepa po m' krova (kom)	cca 2,5
Pokrivne dimenzije (mm)	cca 405x235
Pakiranje 4 reda (kom/paleti)	108
Dimenzije palete (mm)	cca 1020x850
Težina pakiranja (kg)	cca 440



### GLINEX ŽLIJEBNJAK



HRN EN 1304:2005

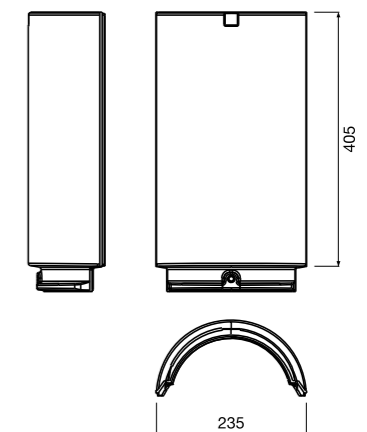
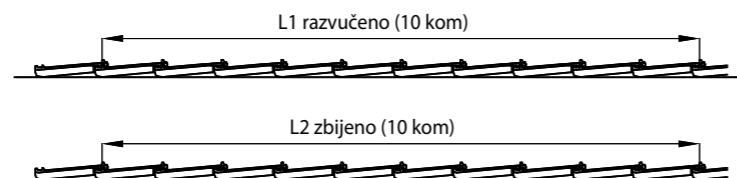
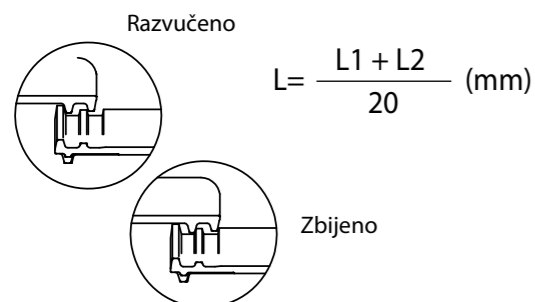
Rupa za čavao	da
Čavao za zakivanje	cca 4x50
Prosječna masa crijepa (kg)	cca 3,30
Utrošak crijepa po m' krova (kom)	cca 3
Pokrivne dimenzije (mm)	cca 340x200
Pakiranje 4 reda (kom/paleti)	198
Dimenzije palete (mm)	cca 1180x850
Težina pakiranja (kg)	cca 680

preporučeni razmak letava (mm) L = 350  
preporučeni razmak prve letve (mm) Lx = 320

nagib krova "α"	20°	30°	40°
položaj prve letve "s"	50 mm	40 mm	50 mm
položaj letve za žlijebnjak "h"	135 mm	130 mm	115 mm

ODREĐIVANJE RAZMAKA LETAVA PO STANDARDU

- Uzeti 12 kom. crjepova koji su na gradilištu kao slučajni uzorak.
- Iste poredati, na ravnoj podlozi (beton ili daska), licem prema dolje.
- Izmjeriti razmak 10 crjepova u razvučenom stanju(L1), a potom razmak u zbijenom stanju(L2).



## SPECIJALNI CRIJEPOVI

CEZAR OKTAVIJAN DIOKLECIJAN VALENS GLINEX GLINEX PREMIUM MEDITERAN

Crijep odzračnik							
Crijep snjegobran							
Pola crijepa							
Crijep rubni desni 1/1							
Crijep rubni desni 1/2							
Crijep rubni lijevi 1/1							
Crijep rubni lijevi 1/2							
Žlijebnjak							
Početna pločica žlijebnjaka							
Završna Kapa žlijebnjaka							
Početak grebena							
Razdjelnik za žlijebnjak - trodjelni							
Podžlijebnjak							
Podžlijebnjak rubni desni							
Podžlijebnjak rubni lijevi							
Priključak za napu ventilaciju							
Pijetao vinkovački							

## KROVNA OPREMA

CEZAR OKTAVIJAN DIOKLECIJAN VALENS GLINEX GLINEX PREMIUM MEDITERAN

Krovna folija							
Difuzna ljepljiva traka							
Držač sljemene grebene letve							
Kopča sljemeno grebene letve							
Sljemeno grebena traka							
Rešetka za okapnicu							
Perforirana traka za provjetranje							
Metalni snjegobran							
Kopča za prvi red crijepa							
Kopča protiv nevremena							
Završna perforirana pločica za žlijebnjak							
Hladna engoba							

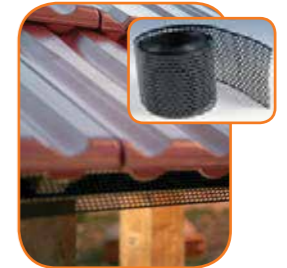
## NEXE KROV PLUS

**Nexe krov plus** krovna oprema omogućuje prirodno strujanje zraka ispod crijepa zbog čega krov diše. Kompletna krovna oprema osigurava trajnu zaštitu, pravilnu funkciju i dug vijek trajanja krova. Izvođenje krova Nexe crijepom i originalnom krovnom opremom **Nexe krov plus** osigurava produženo jamstvo 40+10 godina.

KROVNA FOLIJA



PERFORIRANA TRAKA ZA PROVJETRANJE



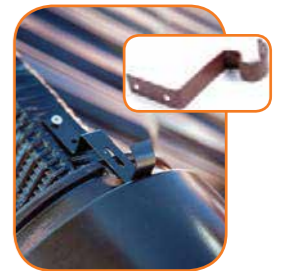
DRŽAČ SLJEMENO-GREBENE LETVE



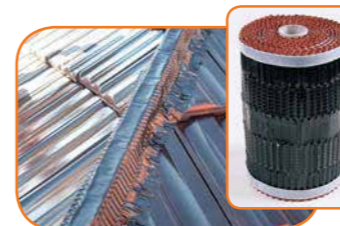
KOPČA PROTIV NEVREMENA



KOPČA ZA ŽLIJEBNJAK



SLJEMENO GREBENA TRAKA



DIFUZNA LJEPLJIVA TRAKA



HLADNA ENGOBA



ZAVRŠNA PERFORIRANA PLOČICA ZA ŽLIJEBNJAK



METALNI SNJEGOBRAN



# JAMSTVENI LIST

za crijep \_\_\_\_\_

kupljen dana \_\_\_\_\_ u \_\_\_\_\_  
(naziv, sjedište i pečat tvrtke)

za ugradnju na objektu \_\_\_\_\_  
(adresa)

s brojem računa \_\_\_\_\_

kupac \_\_\_\_\_  
(ime i prezime)

## 40 + 10 GODINA JAMSTVA

- DILJ d.o.o. VINKOVCI** jamči da će isporučeni crijep u navedenom vremenskom periodu 40 godina ispunjavati zahtjeve u europskim normama za crijep od gline: **EN 1304:2005**
- Ukoliko crijep u jamstvenom razdoblju zbog vremenskih utjecaja ne bude zadovoljavao kao pokrov, **DILJ d.o.o. VINKOVCI** obvezuje se isti zamijeniti novima ako se dokaže da reklamirani crijep ne ispunjava zahtjeve iz europskih normi za crijep od gline.
- Za mehanička oštećenja nastala uslijed više sile (npr. elementarne nepogode) jamstvo ne vrijedi.
- Jamstvo vrijedi isključivo kada su ispunjeni sljedeći uvjeti:
  - da su krovopokrivački radovi izvedeni od strane stručnih osoba sukladno pravilima struke i prema uputama proizvođača
  - da je prozračivanje krova izvedeno na način kako je to određeno uputama proizvođača
  - da je reklamacija zaprimljena kod proizvođača u pismenom obliku uz navođenje datuma kupnje, tipa crijepa, mjesta ugradnje, vrste i opsega štete te da je uz reklamaciju priložena kopija računa i jamstvenog lista
  - da predstavniku proizvođača podnositelj reklamacije osigura očevid reklamirane robe bez ometanja
- Jamstvo 40 + 10 godina vrijedi isključivo kada su ispunjeni sljedeći uvjeti:**
  - kao sve navedeno u točkama 1,2,3 i 4
  - da je krov izveden po sistemu ventiliranog krova s originalnom krovnom opremom **NEXE KROV PLUS**
  - da su na krovu primijenjeni specijalni crjepovi
- Jamstveni rok počinje teći danom isporuke crijepa.





**DAVOR JAKUPEC**

+385(0)99 210 2229  
davor.jakupec@nexe.hr

**BRUNO MIFKA**

+385(0)99 659 8325  
bruno.mifka@nexe.hr

**MIRO BAKULA**

+ 385(0)99-265-84-55  
miro.bakula@nexe.hr

**MARIO BOŠNJAK**

+385(0)98 9806 506  
mario.bosnjak@nexe.hr

**IGOR SMIČIĆ**

+ 387(0) 63 895 223  
igor.smicic@nexe.hr

**MIRKO BILUŠ**

+387(0)63 895 226  
mirko.bilus@nexe.hr

**ALMIR OMERVIĆ**

+387(0)63 293 180  
alimir.omerovic@tos.ba

**MIRALEM ČEDIĆ**

+387(0)63 294 808  
miralem.cedic@nexe.ba

**TOMISLAV IVANAC**

+ 385(0)98 364 330  
tomislav.ivanac@nexe.hr

**GORAN ŠUTVIĆ**

+ 387(0) 63 895 228  
goran.sutvic@nexe.ba



Dilj industrija građevinskog materijala d.o.o. Vinkovci  
Ciglarska 33, 32100 Vinkovci, Republika Hrvatska  
Tel: +385 (0)32 337 162, 337 150 Fax: +385 (0)32 303 018  
e-mail: dilj@nexe.hr www.nexe-crijep.hr